

# CERTIFICAAT VAN GOEDKEURING

Afgegeven door AIB-Vinçotte Nederland B.V., aangewezen bij ministeriële beschikking van het Ministerie van Volksgezondheid, Welzijn en Sport van 29 maart 2001 onder kenmerk GZB/C&O/2162178.

## KEURING TYPEKENMERKEND MONSTER

Certificaatnummer : 636982.06  
Dossiernummer / rapportnummer : -- / 636982.06

Betreft : opblaasstructuur  
Nadere aanduiding : Multiplay  
Soort toestel : opblaasbare multispellen centrum met glijbaan  
maximaal aantal gebruikers: 12  
maximale gebruikerslengte: 1,5 m1

Typeaanduiding : Multiplay  
Serie- / bouwnummer typekenmerkend monster : 2011-10  
Jaar van fabricage typekenmerkend monster : 2011

Fabrikant : JB-Inflatables B.V.  
Adres fabrikant : Ampere 10, 7942 DD MEPPEL

Importeur / leverancier : JB-Inflatables B.V.  
Adres importeur / leverancier : Ampere 10, 7942 DD MEPPEL  
Jaar van levering : --

Datum keuring typekenmerkend monster : 17 mei 2011  
Datum afgifte certificaat : 01 september 2011

AIB-Vinçotte Nederland B.V., statutair gevestigd Takkebijsters 8, 4817 BL Breda, verklaart dat het bovengenoemd typekenmerkend monster voldoet aan de vervaardigingsvoorschriften genoemd in het Warenwetbesluit Attractie- en Speeltoestellen, met als leidraad NEN-EN 14960:2006



Namens het Bestuur

R. van Hirtum  
Afdelingsmanager



**JB inflatables**  
Adres  
Ampère 10  
7942 DD Meppel  
Nederland

**Telefoon**  
0031 (0)522 246 169

**Handelsregister**  
04072894

[www.jb-inflatables.nl](http://www.jb-inflatables.nl)  
[info@jb-inflatables.nl](mailto:info@jb-inflatables.nl)

Betreft Bevestiging aanpassing springkussens Multiplay

Geachte relatie,

Refererend aan ons schrijven "Aanpassing springkussens Multiplay fabrikaat JB-Inflatable B.V.", d.d. 10 oktober 2018, aangaande de noodzakelijke aanpassing van dit type springkussens, bevestigen wij u hiermee dat deze aanpassing door ons is uitgevoerd overeenkomstig de voorwaarden welke zijn gesteld door de NVWA en de betreffende keuringsinstantie. Daarnaast is door ons een extra PVC doek geplaatst om de stabiliteit van de boog bij de uitgang van de glijbaan te vergroten. Beide aanpassingen zijn weergegeven op de achterzijde van dit schrijven. Met deze aanpassingen vervalt de noodzaak om een valdempende ondergrond rondom het springkussen toe te passen zoals in de publicatie van de NVWA wordt aangegeven.

U dient dit schrijven tezamen met het certificaat zorgvuldig te bewaren om indien noodzakelijk aan te tonen dat dit springkussen voldoet aan de Warenbesluit Attracties- en Speeltoestellen (WAS).

Wellicht ten overvloede willen wij u nogmaals op attenderen dat, het springkussen Multiplay, overeenkomstig de voorschriften in de gebruikshandleiding alleen mag worden gebruikt indien sprake is van toezicht door volwassenen op het gebruik ervan door kinderen. Toezicht houdt in dat deze dusdanig gepositioneerd is om direct verbaal en/of fysiek in te grijpen. In geval dat het springkussen wordt verhuurd dient de huurder te zorgen voor toezicht op de hiervoor beschreven wijze. U als verhuurder dient de huurder hierop wel te attenderen. Het springkussen is uitsluitend bedoeld voor kinderen tot een lengte van 1,5 meter en tot een leeftijd van 14 jaar. Maximaal 12 kinderen mogen tegelijk op het springkussen aanwezig zijn.

In het vertrouwen u hiermee voldoende geïnformeerd te hebben verblijven wij.

Met vriendelijke groeten,

Mike Bosscher

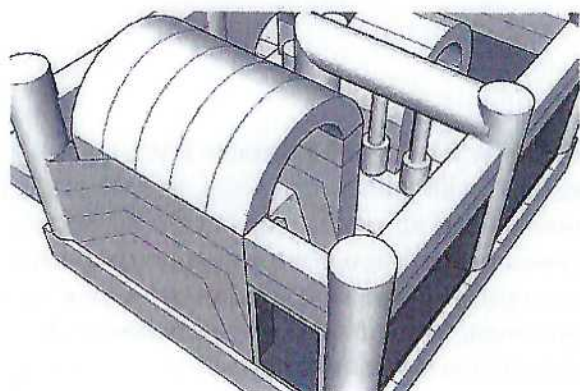
Technisch directeur

## Bijlage 1

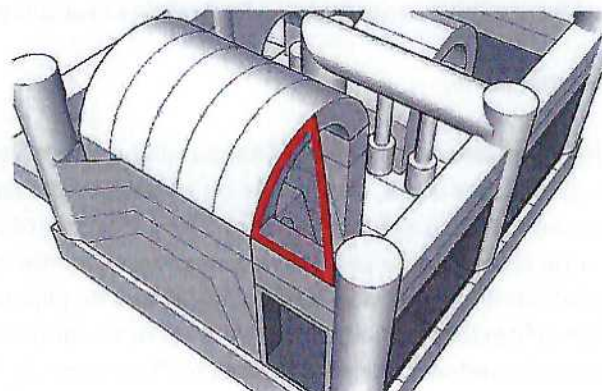
Uitgevoerde aanpassingen

Plaatsing net:

*Multiplay*



*Multiplay met aanpassing*



Plaatsing PVC doek:

